



WEBINAR

Maximal flexibel – Das neue AeroFix G3 für Flachdächer.

Johannes Cayé, Product Manager Mounting Structures bei IBC SOLAR

Agenda

pv magazine Spotlight

- Windkanaltest
- Systeme
- Vorgaben
- Bauteile
- Modulunterstützung
- Kabelverlegung

www.ibc-solar.de/AeroFixG3



Windkanaltest

Perfekte Aerodynamik.





Systeme

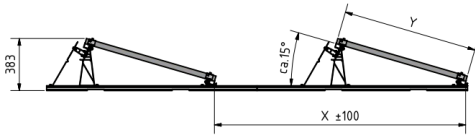
6 Aufstellvarianten.



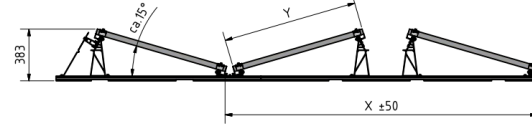
AeroFix G3 Systeme

- Neigungswinkel des Moduls in 15°, 10° (quer) und 8° (hochkant)
- Jeweils in Süd- und Ost-West-Ausrichtung -> 6 Systeme

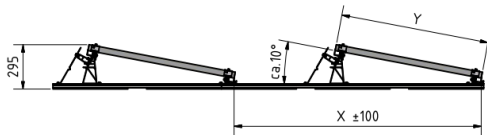
AeroFix G3 15-S



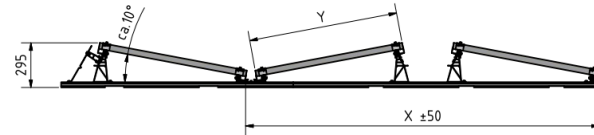
AeroFix G3 15-EW



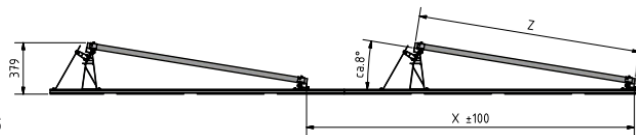
AeroFix G3 10-S



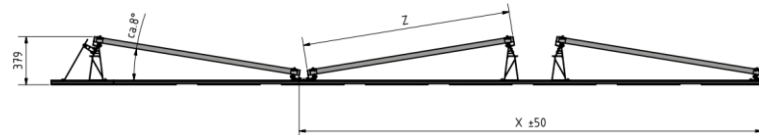
AeroFix G3 10-EW



AeroFix G3 8-S



AeroFix G3 8-EW



Vorgaben

So klappts.



Vorgaben

- Dachneigung 0°-10°
 - Ab 5% oder 2,8° Anlage gegen thermisches Wandern sichern
- Dacheindeckung Folie, Bitumen, Kies, Gründach
- Gebäudehöhe max. 35 m
 - höhere Gebäude nur nach Freigabe durch IBC SOLAR
- Mindestfeldgröße 2x3 oder 3x2 Module
- Maximale Feldgröße 20x20 m
- Modulgröße
 - Länge: 1500 – 2100 mm Breite: 980 – 1150 mm
- Ein Werkzeug SW10
 - Potentialausgleichsklemme TX40
 - Modulklemme G3 TX40



Bauteile

Weniger ist mehr.



Bodenschienen



Breite Bodenschiene

184 mm breite Bodenschienen mit Bautenschutzmatte / ak



Schmale Bodenschiene

100 mm schmale Bodenschiene mit
Bautenschutzmatte / ak

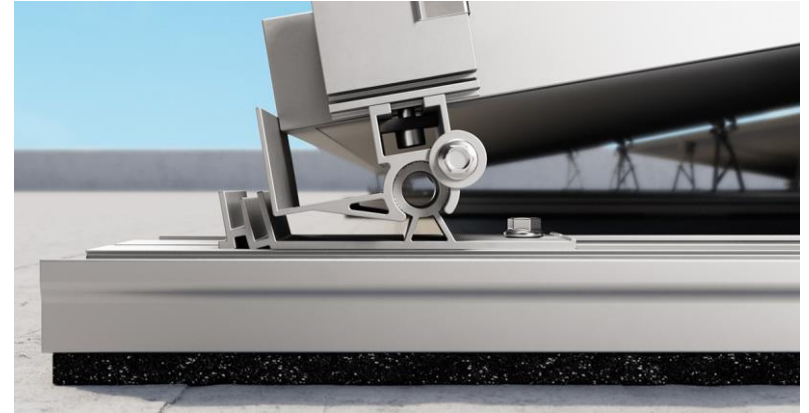
Die Bodenschienen sind gewölbt, um die Drucklast auf die gesamte Fläche zu verteilen.



Stoßverbinder

- Position seitlich an der Bodenschiene
- Befestigung mit Bohrschraube 6,3x16
- Schmale und breite Schienen können kombiniert werden

Stützen



- Alle Stützen haben ein Kippgelenk
- Volle Auflagefläche der Modulrahmen

Modulunterstützung

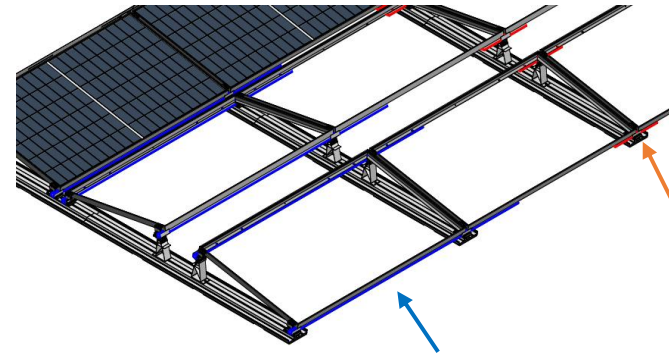
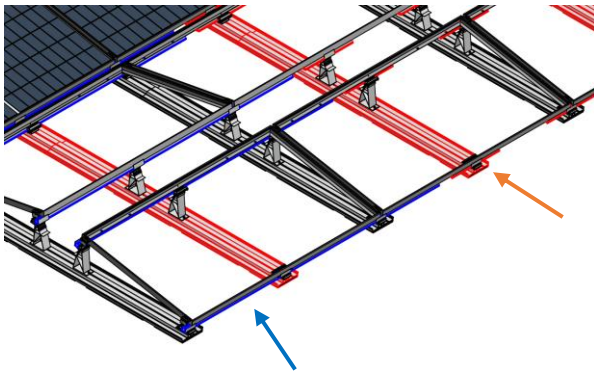
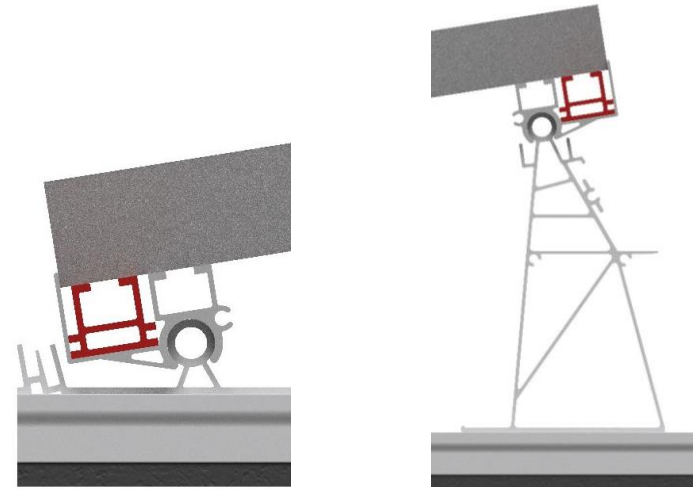
Von klein bis groß.



Landscape

- TF27-T kurz in der Stütze unten und oben
- In jede Stütze wo zwei Module aufliegen
- Am Rand TF27-T 2250 mm (blau)
 - Nur einseitige Belastung an der Randstütze
 - Profil liegt auf zwei Stützen auf und kann nicht weg kippen

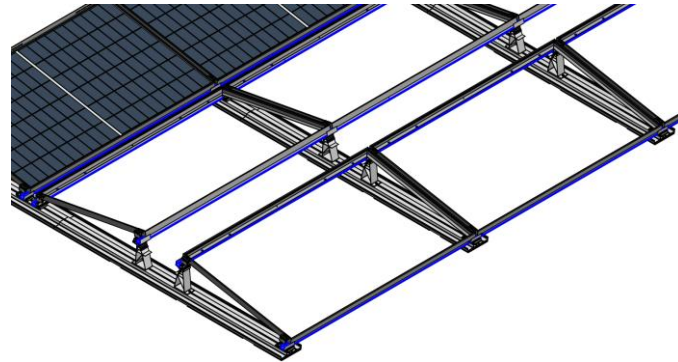
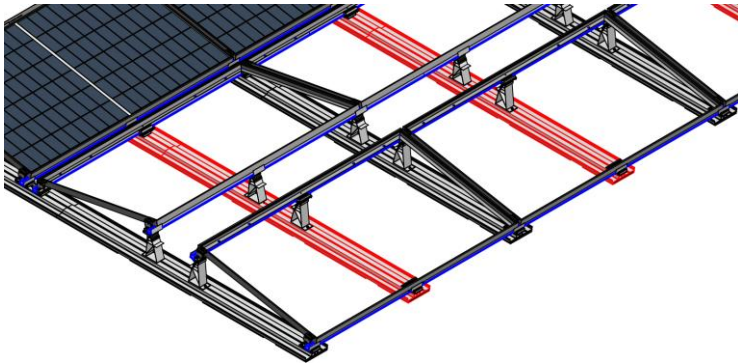
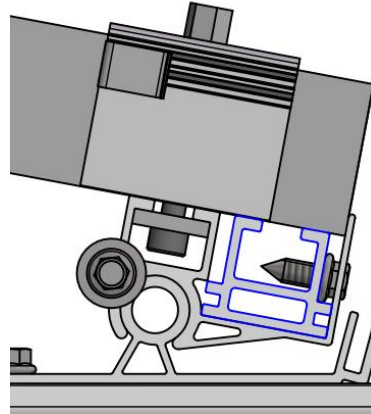
- TF27-T kurz + dritte Bodenschiene



Landscape

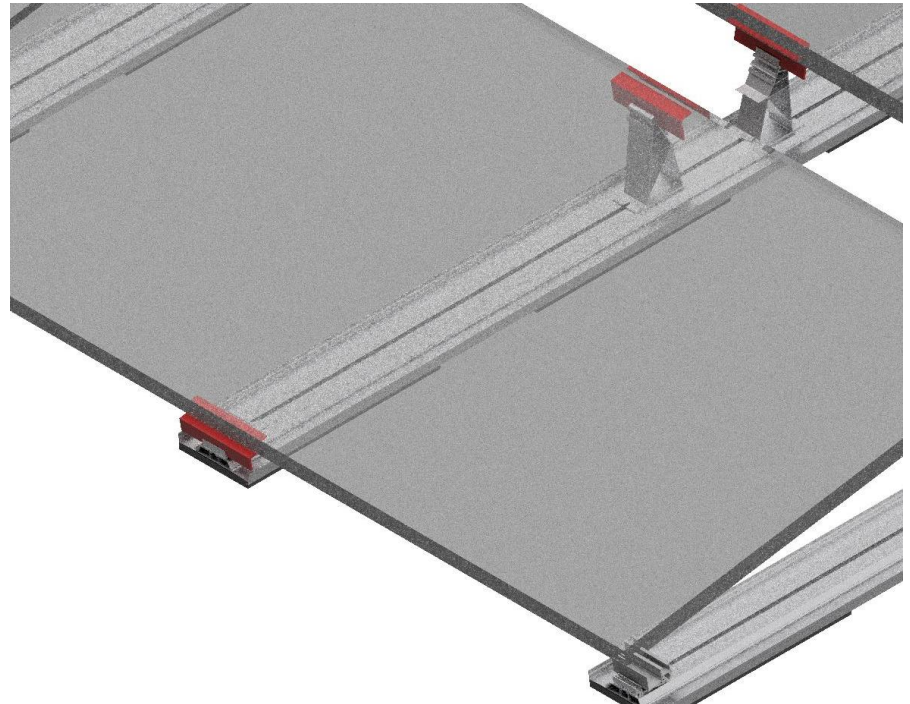
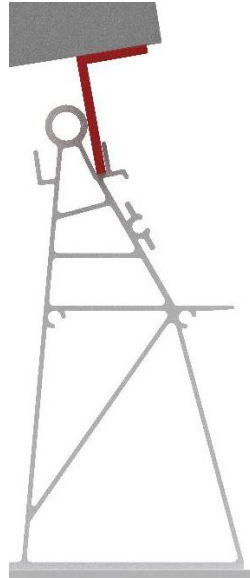
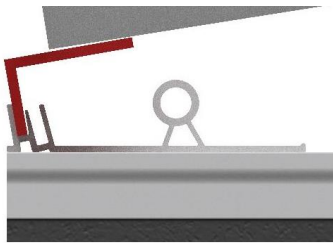
- TF27-T durchgehend in der Stütze unten und oben
- Verlängerung über Stoßverbinder

- TF27-T durchgehend + dritte Bodenschiene



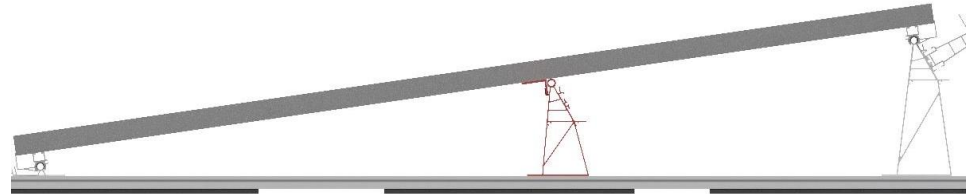
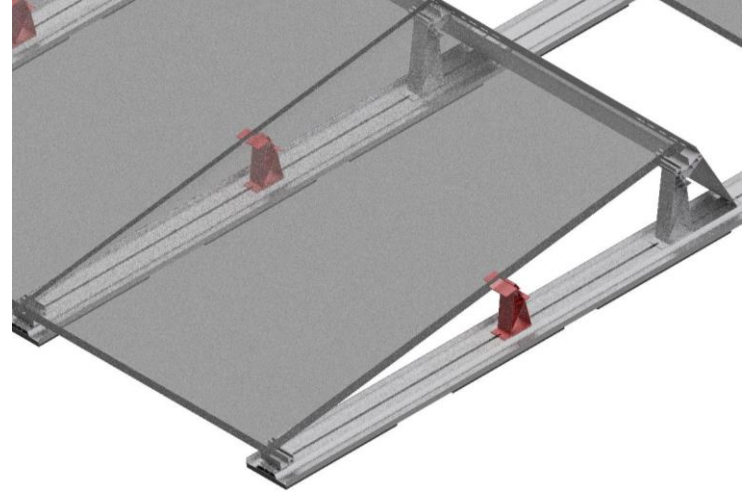
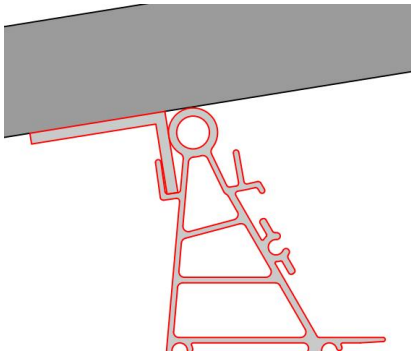
Landscape

- 3. Schiene mit Alu-L-Profil
- Alu-L-Profil liegt in den Basis Stützen



Portrait

- Ca. Mittig auf gleicher Bodenschiene positionierte Stütze
- Stütze oben G3 10° Basis mit Alu-L-Profil

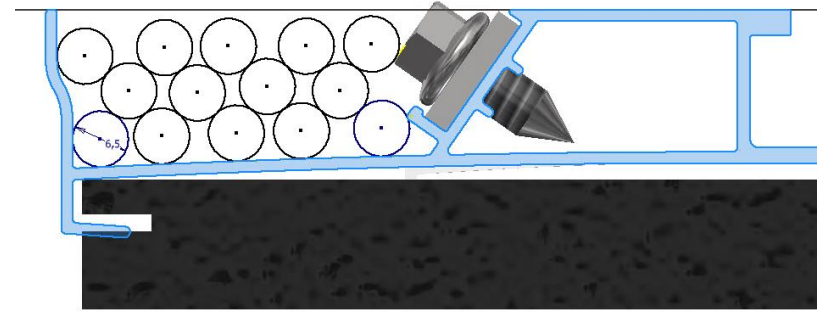
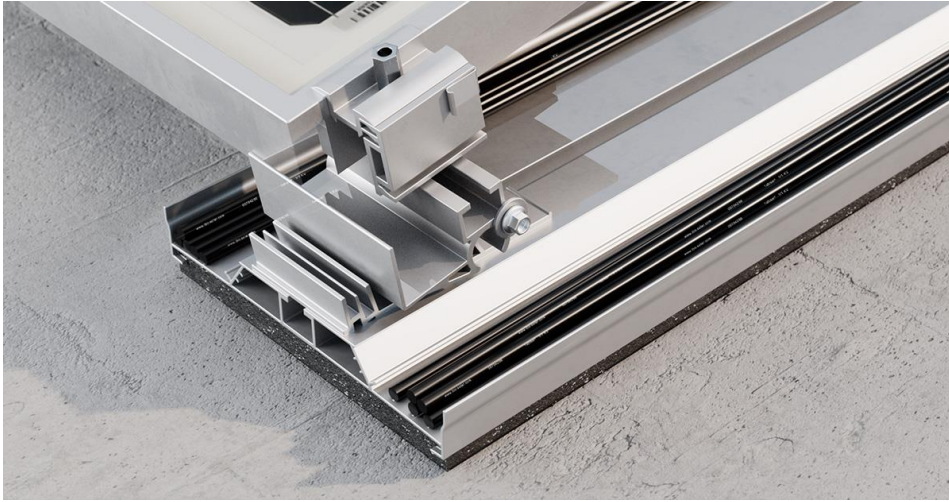


Kabelverlegung

Praktisch integriert.



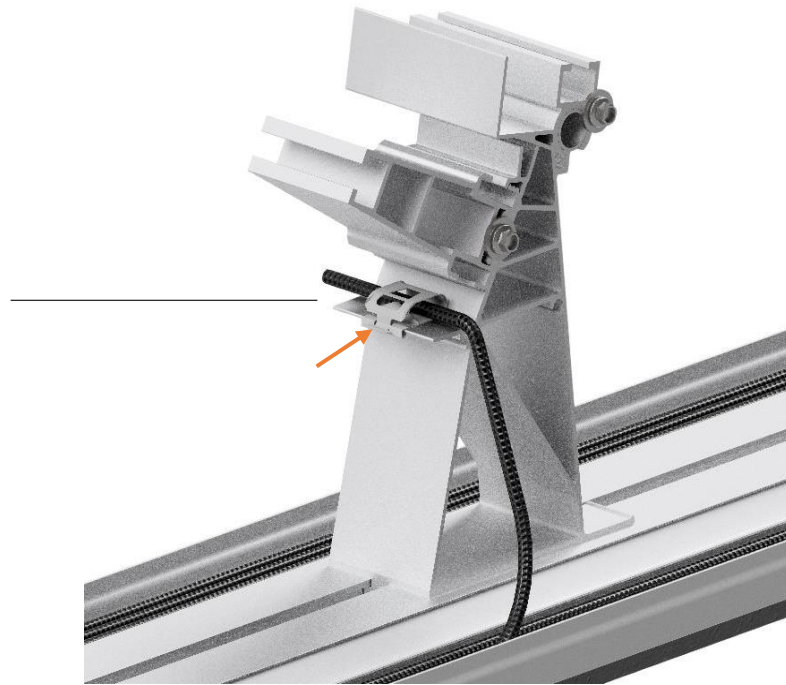
AeroFix G3 Bodenschiene



Bis zu 14 6 mm² Kabel auf einer Seite

Stütze oben

Kabelclips können an den Stützen befestigt werden.
Freie Wahl, andere Sachen an der Lasche zu befestigen.



Vielen Dank und bleiben Sie flexibel.

JOHANNES CAYÉ
Product Manager Mounting
Structures

Tel: **+49 9573 9224 - 884**

Email: **johannes.caye@ibc-solar.de**



@IBC-SOLAR-AG



@IBCSOLAR



@IBCSOLAR.DE

